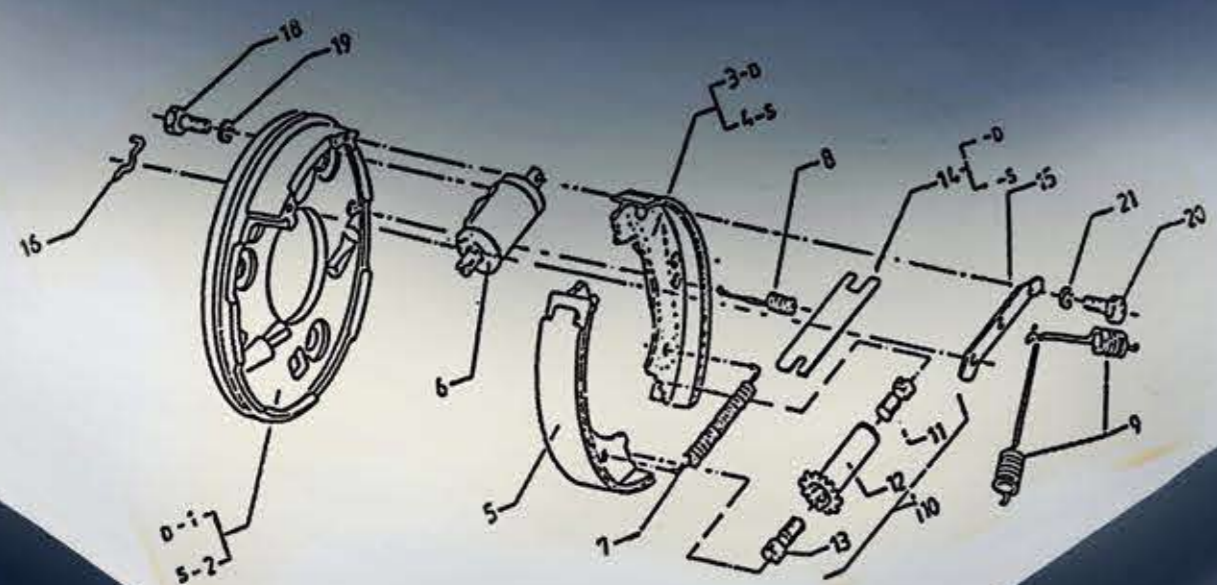


Продуктова гама

СЕРВОСПИРАЧКА / SERVO BRAKE Ф 180 x 40

Параметри / Parameters

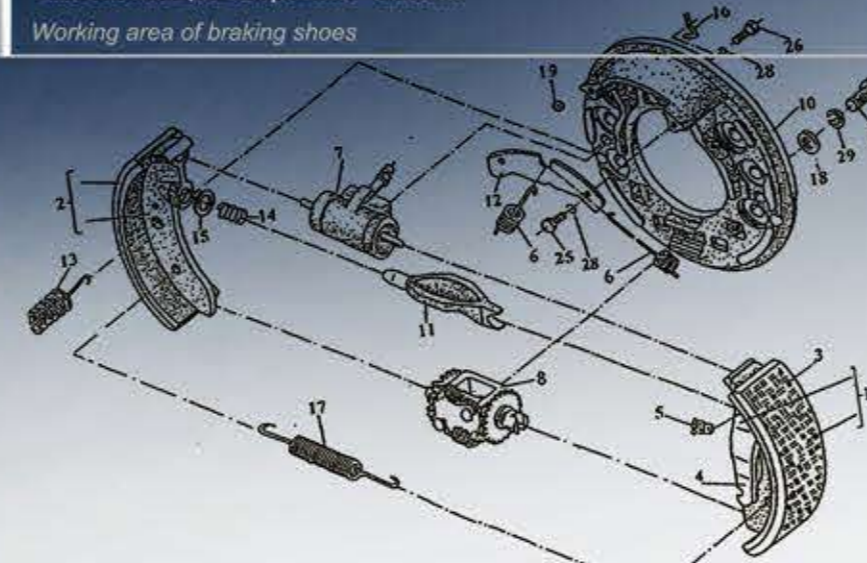
Гарантиран спирачен момент при налягане в колесния спирачен цилиндър $p=8 \text{ MPa}$ (80 kgf/cm^2) <i>Guaranteed braking power at wheel brake cylinder pressure $p=8 \text{ MPa}$ (80 kgf/cm^2)</i>	1400 Nm
Номинално налягане в колесния спирачен цилиндър <i>Rated pressure in wheel brake cylinder</i>	$p=8 \text{ MPa}$
Гарантиран спирачен момент при задвижване на лоста за механичния привод със сила $P_m=1000\text{N}$ (100 kgf): → при въртене на спирачния барабан по посока на часовниковата стрелка M_c → при въртене на спирачния барабан обратно на часовниковата стрелка M_c <i>Guaranteed braking power when mechanical lever is actuated by force $P_m=1000\text{N}$ (100 kgf):</i> → at brake drum turning clockwise M_c → at brake drum turning anticlockwise M_c	860 Nm 600 Nm 860 Nm 600 Nm
Работна площ на спирачните челюсти <i>Working area of braking shoes</i>	151 cm^2



СЕРВОСПИРАЧКА / SERVO BRAKE Ф 203 x 60

Параметри / Parameters

Гарантиран спирачен момент при налягане в колесния спирачен цилиндър 8 MPa (80 kgf/cm^2) <i>Guaranteed braking power at wheel brake cylinder pressure 8 MPa (80 kgf/cm^2)</i>	2500 Nm
Номинално налягане в колесния спирачен цилиндър <i>Rated pressure in wheel brake cylinder</i>	$p=8 \text{ MPa}$
Гарантиран спирачен момент при задвижване на лоста за механичния привод със сила $P=1000\text{N}$ (100 kgf): → при въртене на спирачния барабан по посока на часовата стрелка M_c → при въртене на спирачния барабан обратно на часовата стрелка M_c <i>Guaranteed braking power when mechanical lever is actuated by force $P=1000\text{N}$ (100 kgf):</i> → at brake drum turning clockwise M_c → at brake drum turning anticlockwise M_c	1600 Nm 2500 Nm 1600 Nm 2500 Nm
Работна площ на спирачните челюсти <i>Working area of braking shoes</i>	108 cm^2



Балканкар Руен АД

В над петдесет годишната история на Балканкар Руен АД, ние демонстрираме креативен и гъвкав подход според изискванията на нашите клиенти.

In over fifty years since the company was founded Balkancar RUEN AD has demonstrated creative and flexible approach to customers requirements.

Продуктовата гама включва сервоспиратки с размери – ф203x60 и ф180x40. Те се вграждат в транспортни средства с максимална скорост $V=40 \text{ km/h}$ и равностоен брой спирания в двете посоки на въртене.

The product range includes servo brakes sized - $\phi 203 \times 60$ and $\phi 180 \times 40$. These are assembled in transport vehicles with maximum speed $V=40 \text{ km/h}$ and equivalent number of stops in both directions of rotation.

По желание на клиента елементите на двата модела сервоспиратки могат да се изработват и като резервни части за всички мотокари от марката "Балканкар". За производството на накладките на сервоспиратките се изключва ползването на азбестов материал.

All servo brakes assembly parts for both models can be produced on a customer's request as replacement parts for Balkancar branded forklift trucks. The production of brake linings excludes the use of asbestos material.



ВАРИАНТИ ЗА ИЗПЪЛНЕНИЕ / OPTIONS AVAILABLE

С привод за ръчна спирачка
Without hand brake

With hand brake
Without hand brake



Система за качество и сертификати / Quality

Като водещ производител и доставчик на компоненти за кари и друга подземно-транспортна техника, Балканкар РУЕН АД е фокусирано върху постигането на най-високи стандарти в своята дейност за гарантиране на качеството.

As a leader in manufacture and supply of components and parts for forklifts and other material-handling and lifting equipment, Balkancar RUEN AD is committed to achieving the highest quality standards.

Системата за управление на качеството в Балканкар РУЕН АД, която обхваща процеси, правила и процедури за вътрешно-организационните дейности цели не само да обезпечи текущо качеството на произвежданите от нас продукти, но и да гарантира непрестанно усъвършенстване.

The scope of the Balkancar RUEN Quality Management System covers all process and provides instructions for the entire company organisation. The Balkancar RUEN Quality Management System aims not only to ensure the ongoing quality of our products and processes, but also to guarantee continuous improvement.

В утвърдената от ръководството фирмена политика, качеството е поставено в центъра на вашето внимание. Политиката по качество формулира целите и задачите на всички нива в организацията ни.

Balkancar RUEN AD has also implemented a Quality Policy which sets quality in all aspects as a primary goal. The Quality Policy is used to set and deploy goals and objectives at every level of the organization.

→ ISO 50001 : 2011
→ ISO 9001 : 2008